

GMC/CHEVROLET

# SAVANA/EXPRESS



# GUIDE D'AMÉNAGEMENT

**RANGER**<sup>TM</sup>  
DESIGN

UNE SOLUTION  
— ROBUSTE —  
SUR MESURE

# ACCROÎTRE L'EFFICACITÉ DES TECHNICIENS MOBILES EN OFFRANT DES SOLUTIONS DE RANGEMENT ORGANISÉ

**Chez Ranger Design, nous croyons que plus est possible.**

Nous croyons que les véhicules de travail et les techniciens qui les conduisent peuvent devenir plus organisés, plus efficaces, plus productifs et plus profitables. Chez Ranger Design, nous nous engageons à vous offrir les produits et services qui donnent ces possibilités.

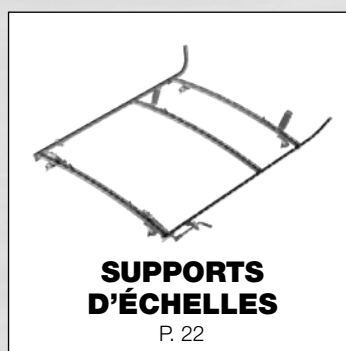
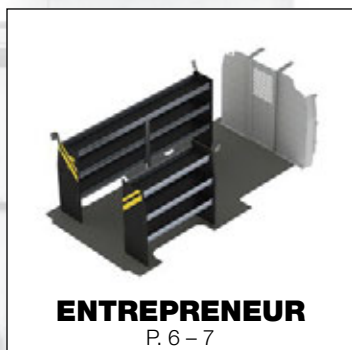
Plus signifie vous aider à choisir la fourgonnette appropriée à vos besoins, ainsi qu'à vous fournir le soutien technique et l'expertise-conseil pour créer un espace de travail efficace dans votre véhicule.

Plus veut aussi dire meubler votre nouvelle fourgonnette afin de l'envoyer sur la route plus rapidement et vous permettre de rentabiliser votre achat.

Nous sommes déterminés à vous offrir plus, car nous croyons que plus est possible.

**RANGER**<sup>TM</sup>  
DESIGN

**PLUS EST POSSIBLE**



## Plus de 350 distributeurs sur le continent

### Achat

Le service QuickShip de Ranger Design est disponible chez votre distributeur local.  
[rangerdesign.com/fr/trouvez-votre-distributeur](http://rangerdesign.com/fr/trouvez-votre-distributeur)

### Délai prévu

Les produits QuickShip partent de notre usine le jour ouvrable suivant pour les commandes effectuées avant 13 h HNE.



Tous les produits dans ce guide d'aménagement sont acheminables via QuickShip

# COMMENT UTILISER LE GUIDE D'AMÉNAGEMENT

## HAUTEUR DU PLANCHER AU PLAFOND

Pour déterminer la hauteur maximale des étagères que le véhicule peut contenir.

## PROFONDEUR DE LA CLOISON

Ceci indique l'espace occupé par notre cloison pour ce véhicule. Veuillez noter que ces mesures sont prises avec la cloison au plus grand empiètement. Certaines cloisons laisseront plus d'espace. Ces mesures ne sont pas nécessairement au niveau du plancher.

## OUVERTURE DE LA PORTE

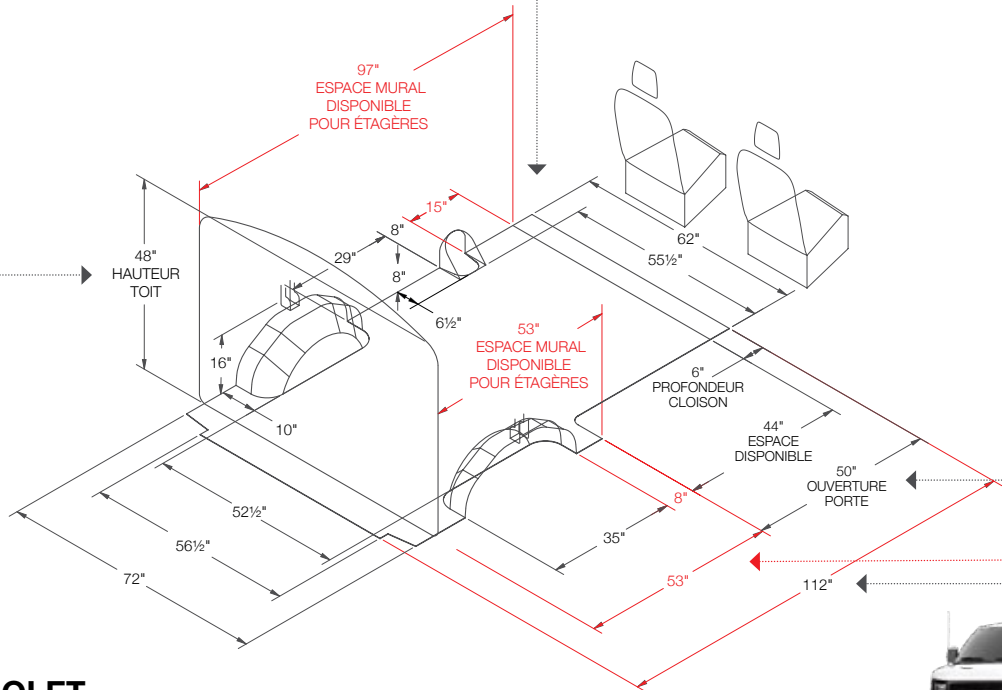
Indique où les étagères seraient posées par rapport à l'ouverture de la porte. Utiliser ces mesures pour déterminer l'espace disponible pour les modules à tiroirs.

## DIMENSIONS EN ROUGE

Ces dimensions varient selon l'empiètement du véhicule. Utiliser celles correspondant à l'empiètement de votre fourgonnette.

## ESPACE AU PLANCHER

Il s'agit de la surface mesurée au plancher, mais les courbes du véhicule peuvent faire en sorte qu'elle varie à la hauteur du toit. Veuillez vérifier les dimensions réelles de votre fourgonnette au niveau du toit.

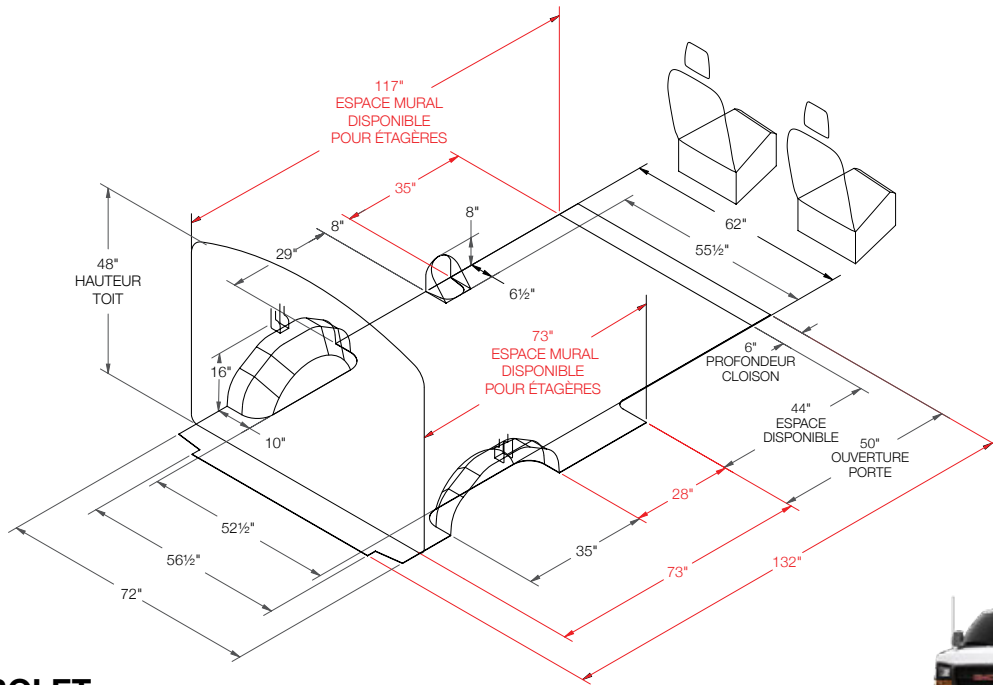


**GMC/CHEVROLET  
SAVANA/EXPRESS**

Empattement régulier 135"



# PLANIFIER L'AMÉNAGEMENT DE VOTRE VÉHICULE



**GMC/CHEVROLET**  
**SAVANA/EXPRESS**  
 Empattement allongé 155"

## Zones de chargement

---

---

---

---

---

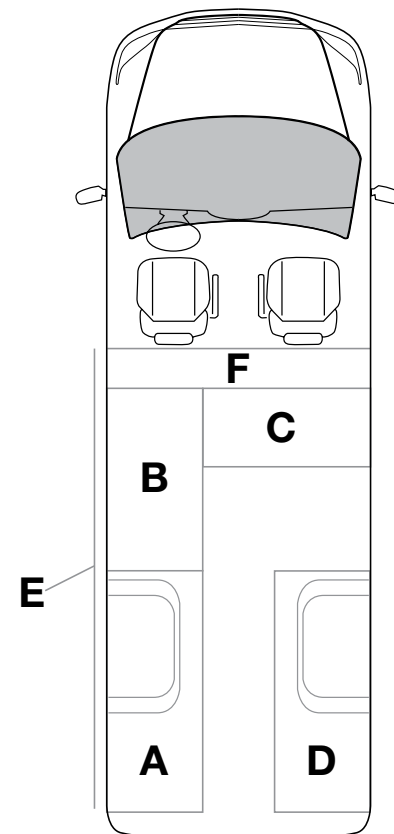
---

---

---

---

---



- A** - Arrière, côté conducteur
- B** - Avant, côté conducteur
- C** - Cloison et porte latérale
- D** - Côté passager
- E** - Toit

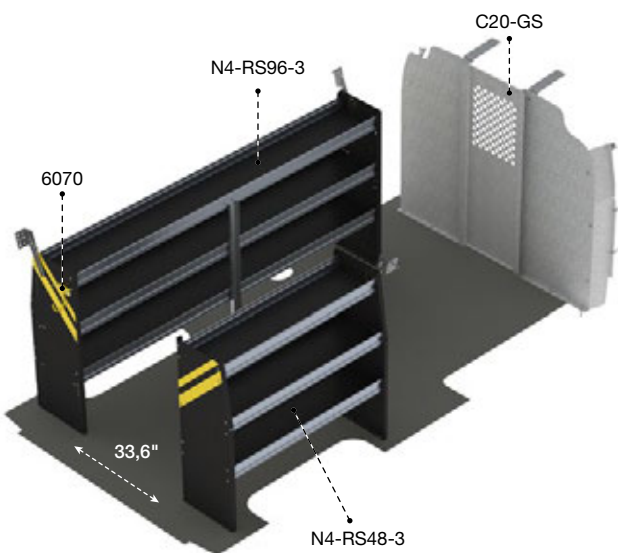
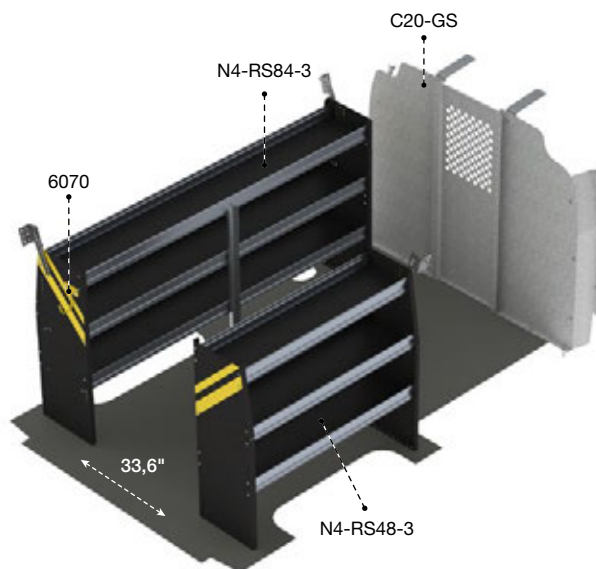
# ENSEMBLES ENTREPRENEURS

## GSR-10 EMPATTEMENT 135"

> Toit standard



Qté	Pièce	Description
1	6070	Crochet de 6" à ouverture de 3", peint
1	C20-GS	Cloison droite à fenêtre perforée, sans accès
1	N4-RS48-3	Étagère 14" P × 48" L × 44,5" H en acier pour fourgonnette à toit bas
1	N4-RS84-3	Étagère 14" P × 84" L × 44,5" H en acier pour fourgonnette à toit bas



## GSL-10 EMPATTEMENT 155"

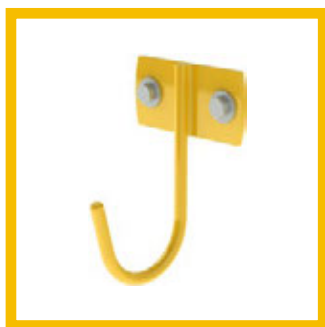
> Toit standard



Qté	Pièce	Description
1	6070	Crochet de 6" à ouverture de 3", peint
1	C20-GS	Cloison droite à fenêtre perforée, sans accès
1	N4-RS48-3	Étagère 14" P × 48" L × 44,5" H en acier pour fourgonnette à toit bas
1	N4-RS96-3	Étagère 14" P × 96" L × 44,5" H en acier pour fourgonnette à toit bas



## GSR-10



**6070**

Crochet de 6"  
à ouverture de 3",  
peint



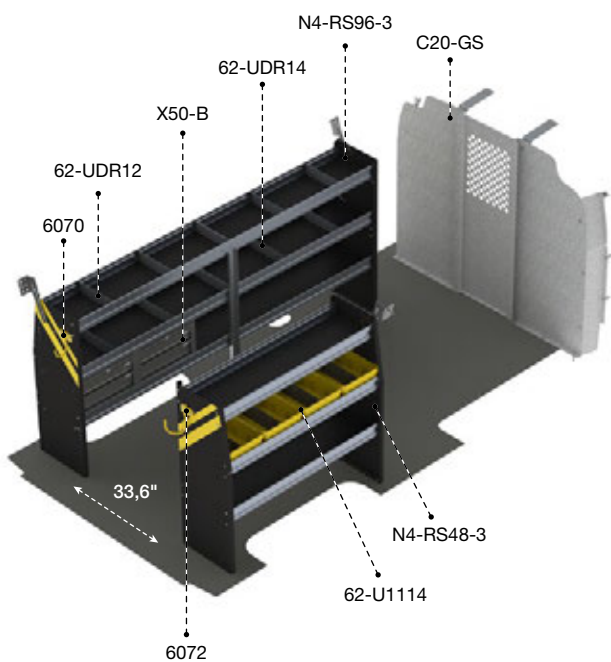
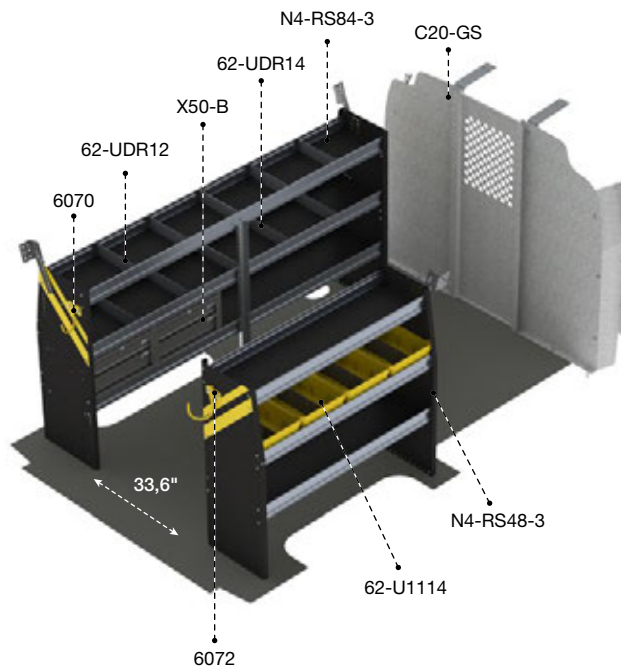
# ENSEMBLES SERVICE

## GSR-16 EMPATTEMENT 135"

>Toit standard



Qté	Pièce	Description
1	6070	Crochet de 6" à ouverture de 3", peint
1	6072	Crochet pivotant de 8" à ouverture de 4", peint
4	62-U1114	Bac en plastique 14" P
1	62-UDR12	5 séparateurs pour tablette de 12"
1	62-UDR14	5 séparateurs pour tablette de 14"
1	C20-GS	Cloison droite à fenêtre perforée, sans accès
1	N4-RS48-3	Étagère 14" P × 48" L × 44,5" H en acier pour fourgonnette à toit bas
1	N4-RS84-3	Étagère 14" P × 84" L × 44,5" H en acier pour fourgonnette à toit bas
2	X50-B	Module compact à 2 tiroirs



## GSL-16 EMPATTEMENT 155"

>Toit standard



Qté	Pièce	Description
1	6070	Crochet de 6" à ouverture de 3", peint
1	6072	Crochet pivotant de 8" à ouverture de 4", peint
4	62-U1114	Bac en plastique 14" P
1	62-UDR12	5 séparateurs pour tablette de 12"
1	62-UDR14	5 séparateurs pour tablette de 14"
1	C20-GS	Cloison droite à fenêtre perforée, sans accès
1	N4-RS48-3	Étagère 14" P × 48" L × 44,5" H en acier pour fourgonnette à toit bas
1	N4-RS96-3	Étagère 14" P × 96" L × 44,5" H en acier pour fourgonnette à toit bas
2	X50-B	Module compact à 2 tiroirs





## GSR-16



**6072**

Crochet pivotant de 8"  
à ouverture de 4", peint



**X50-B**

Module à 2 tiroirs



**62-U1114**

Bac 14" P en plastique  
avec séparateur central

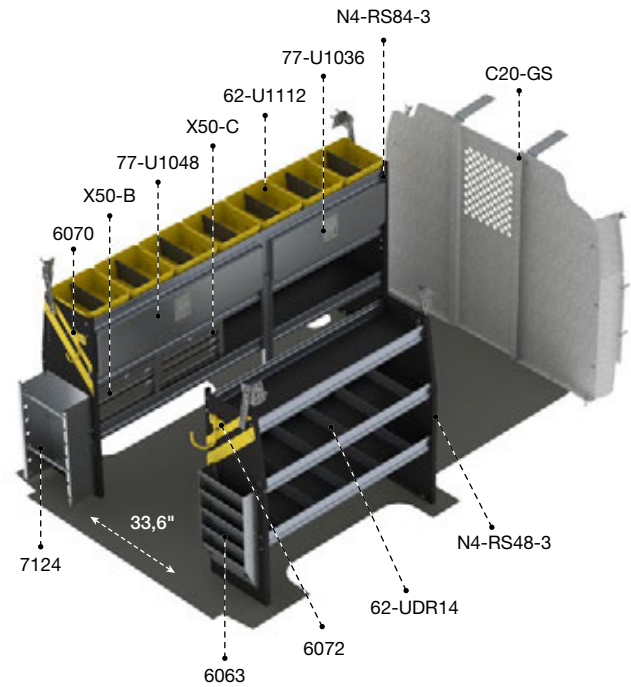
# ENSEMBLES ÉLECTRICIENS

## GSR-11 EMPATTEMENT 135"

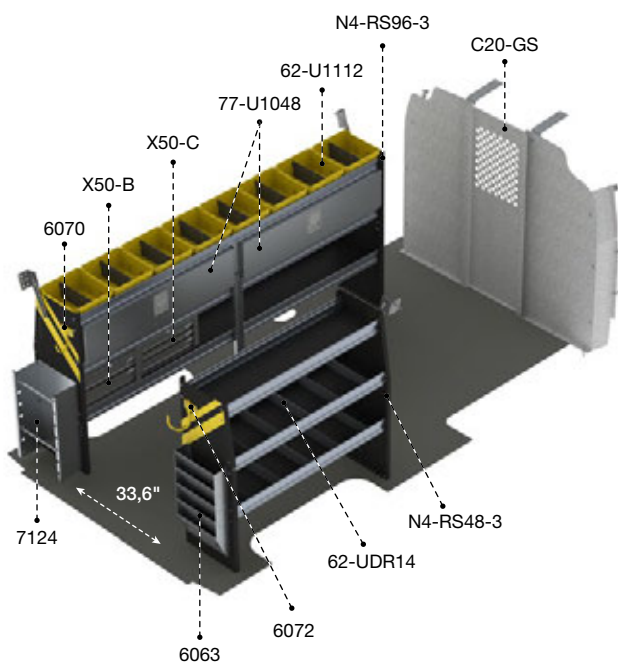
> Toit standard



Qté	Pièce	Description
1	6063	Classeur à documents, 5 compartiments profonds
1	6070	Crochet de 6" à ouverture de 3", peint
1	6072	Crochet pivotant de 8" à ouverture de 4", peint
1	7124	Support à bobines avec deux axes de 5/8" de diamètre
7	62-U1112	Bac en plastique 12" P
1	62-UDR14	5 séparateurs pour tablette de 14"
1	77-U1036	Porte de 33" L, ajustable pour tablettes de 36" et 72"
1	77-U1048	Porte de 45" L, ajustable pour tablettes de 48" et 96"
1	C20-GS	Cloison droite à fenêtre perforée, sans accès
1	N4-RS48-3	Étagère 14" P × 48" L × 44,5" H en acier pour fourgonnette à toit bas
1	N4-RS84-3	Étagère 14" P × 84" L × 44,5" H en acier pour fourgonnette à toit bas
1	X50-B	Module compact à 2 tiroirs
1	X50-C	Module compact à 3 tiroirs



ÉLECTRICIENS



## GSL-11 EMPATTEMENT 155"

> Toit standard



Qté	Pièce	Description
1	6063	Classeur à documents, 5 compartiments profonds
1	6070	Crochet de 6" à ouverture de 3", peint
1	6072	Crochet pivotant de 8" à ouverture de 4", peint
1	7124	Support à bobines avec deux axes de 5/8" de diamètre
8	62-U1112	Bac en plastique 12" P
2	62-UDR14	5 séparateurs pour tablette de 14"
2	77-U1048	Porte de 45" L, ajustable pour tablettes de 48" et 96"
1	C20-GS	Cloison droite à fenêtre perforée, sans accès
1	N4-RS48-3	Étagère 14" P × 48" L × 44,5" H en acier pour fourgonnette à toit bas
1	N4-RS96-3	Étagère 14" P × 96" L × 44,5" H en acier pour fourgonnette à toit bas
1	X50-B	Module compact à 2 tiroirs
1	X50-C	Module compact à 3 tiroirs



## GSR-11



### 62-U1110, 62-U1112, 62-U1114

Bacs en plastique avec séparateur central offerts en format 10", 12" ou 14" de profondeur



### 62-U1212

2 séparateurs transversaux pour bac tout format



### 77-U1048

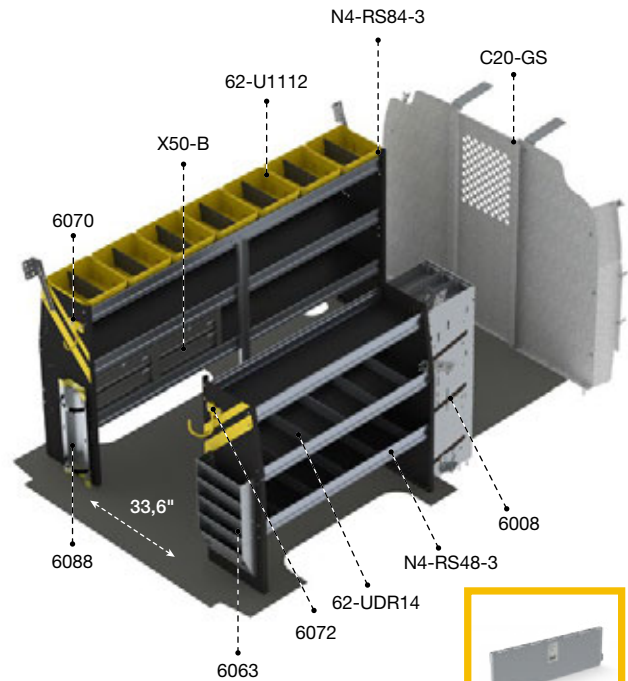
Porte de 45" ajustable pour tablette de 48" et 96"

## GSR-12 EMPATTEMENT 135"

> Toit standard



Qté	Pièce	Description
1	6008	Module à 3 niveaux pour grandes bouteilles frigorigènes
1	6063	Classeur à documents, 5 compartiments profonds
1	6070	Crochet de 6" à ouverture de 3", peint
1	6072	Crochet pivotant de 8" à ouverture de 4", peint
1	6088	Grand porte-bouteille à deux sangles de nylon noir
7	62-U1112	Bac en plastique 12" P
2	62-UDR14	5 séparateurs pour tablette de 14"
1	77-U1048	Porte de 45" L, ajustable pour tablettes de 48" et 96"
1	C20-GS	Cloison droite à fenêtre perforée, sans accès
1	N4-RS48-3	Étagère 14" P x 48" L x 44,5" H en acier pour fourgonnette à toit bas
1	N4-RS84-3	Étagère 14" P x 84" L x 44,5" H en acier pour fourgonnette à toit bas
2	X50-B	Module compact à 2 tiroirs

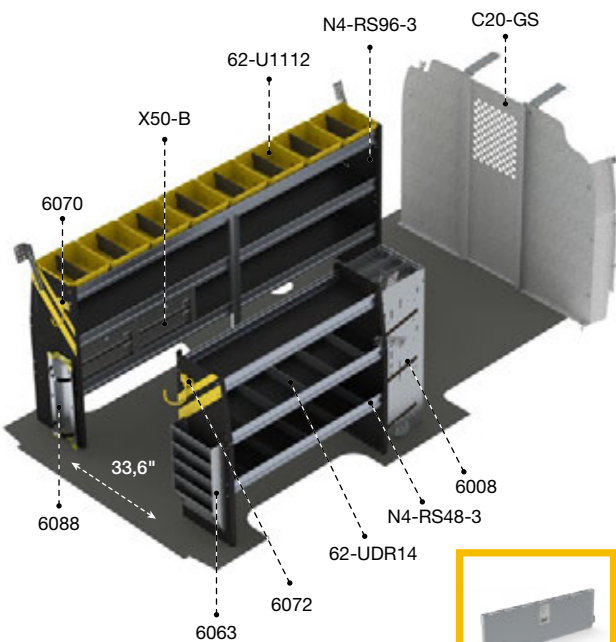


77-U1048

CVAC

## GSL-12 EMPATTEMENT 155"

> Toit standard



77-U1048

Qté	Pièce	Description
1	6008	Module à 3 niveaux pour grandes bouteilles frigorigènes
1	6063	Classeur à documents, 5 compartiments profonds
1	6070	Crochet de 6" à ouverture de 3", peint
1	6072	Crochet pivotant de 8" à ouverture de 4", peint
1	6088	Grand porte-bouteille à deux sangles de nylon noir
8	62-U1112	Bac en plastique 12" P
2	62-UDR14	5 séparateurs pour tablette de 14"
1	77-U1048	Porte de 45" L, ajustable pour tablettes de 48" et 96"
1	C20-GS	Cloison droite à fenêtre perforée, sans accès
1	N4-RS48-3	Étagère 14" P x 48" L x 44,5" H en acier pour fourgonnette à toit bas
1	N4-RS96-3	Étagère 14" P x 96" L x 44,5" H en acier pour fourgonnette à toit bas
2	X50-B	Module compact à 2 tiroirs

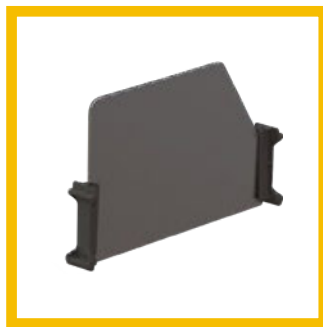


## GSR-12



**62-UDR14**

5 séparateurs pour  
tablette de 14"



**62-UDH14**

5 séparateurs hauts pour  
tablette de 14"



**6088**

Grand porte-bouteille en  
aluminium à deux sangles  
de nylon noir



**6008**

Module à 3 niveaux pour  
grandes bouteilles frigorigènes

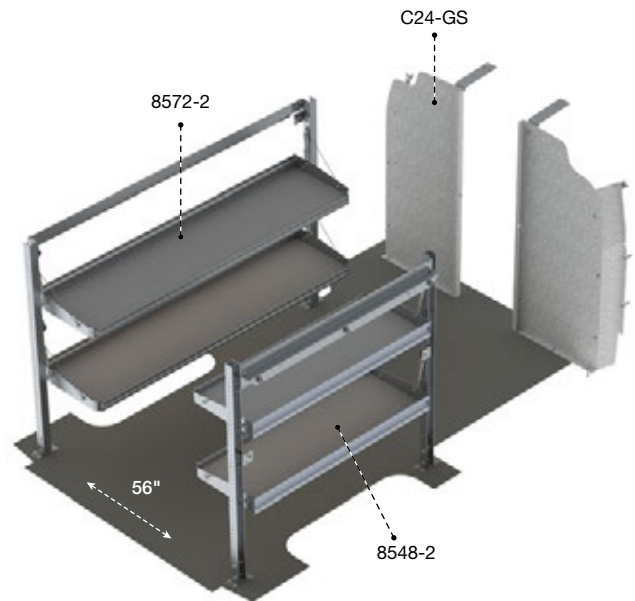
# ENSEMBLES LIVRAISON

## GSR-19 EMPATTEMENT 135"

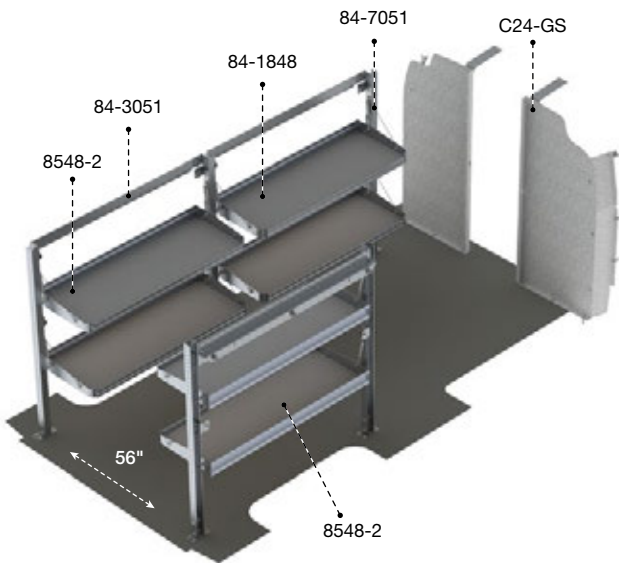
> Toit standard



Qté	Pièce	Description
1	<b>8548-2</b>	Étagère à 2 tablettes repliables, 18" P x 55" L x 53,5" H
1	<b>8572-2</b>	Étagère à 2 tablettes repliables, 18" P x 79" L x 53,5" H
1	<b>C24-GS</b>	Cloison droite en acier avec accès



LIVRAISON



## GSL-19 EMPATTEMENT 155"

> Toit standard



Qté	Pièce	Description
2	<b>84-1848</b>	Tablette repliable 18" P x 48" L avec amortisseurs à gaz
1	<b>84-3051</b>	Barre de montage pour étagères repliables, 2" P x 51" L
1	<b>84-7051</b>	Poteau d'aluminium pour étagères repliables, 2" P x 2" L x 51,5" H
2	<b>8548-2</b>	Étagère à 2 tablettes repliables, 18" P x 55" L x 53,5" H
1	<b>C24-GS</b>	Cloison droite en acier avec accès



## GSR-19

LIVRAISON

### VOTRE ESPACE DE TRAVAIL **FLEXIBLE**

**Nos étagères à tablettes repliables sont conçues pour un maximum de flexibilité en chargement**

- › Flexible
- › Facile à utiliser
- › Robuste



## L'AVANTAGE DE **L'ALUMINIUM**

### **Un équipement plus léger réduit le coût total de possession**



Économie de carburant optimisée en diminuant le poids global du véhicule



Moins d'entretien et de réparations du véhicule causés par la surcharge



Augmenter la charge utile sans sacrifier la qualité – ce que seul l'aluminium peut offrir

**Saviez-vous que chaque diminution de 100 lb équivaut à 1% d'économie d'essence?**  
[www.fueleconomy.gov](http://www.fueleconomy.gov)

**Ranger Design est le leader de l'aménagement en aluminium en Amérique du Nord**



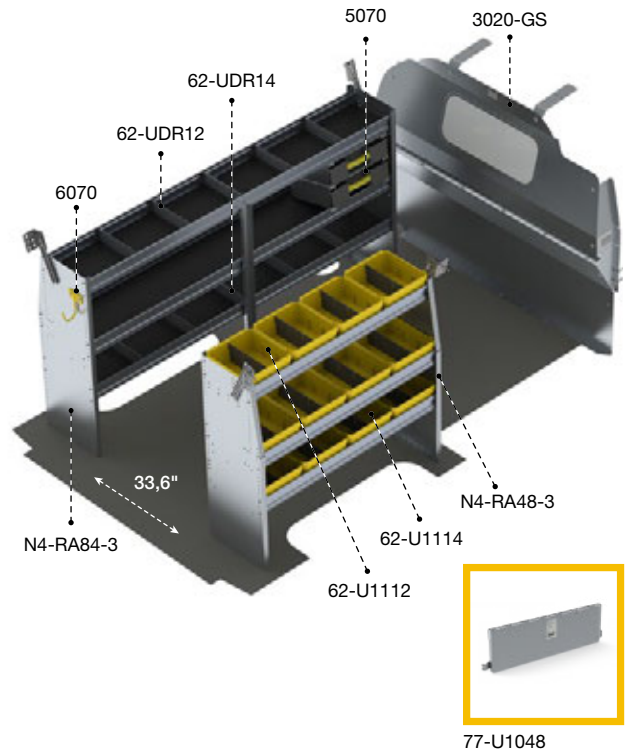


## GSR-27 EMPATTEMENT 135"

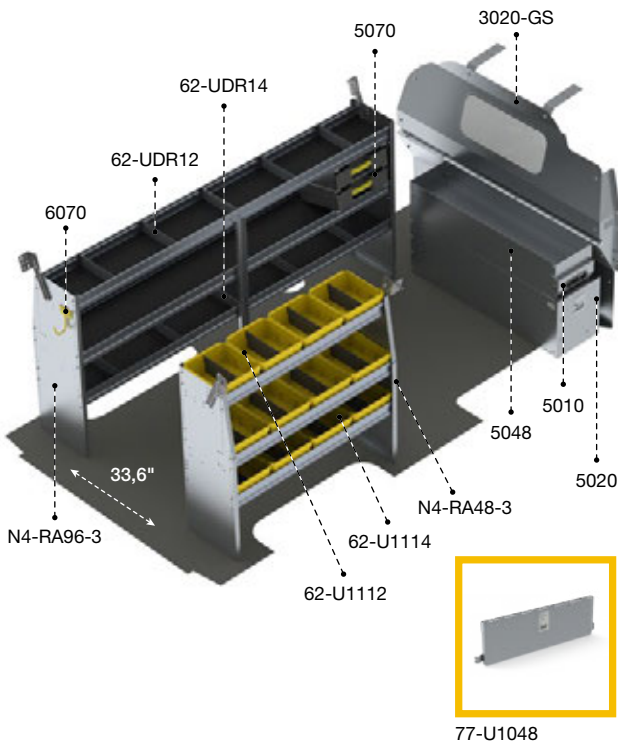
>Toit standard



Qté	Pièce	Description
1	<b>3020-GS</b>	Cloison profilée à fenêtre de verre trempé
2	<b>5070</b>	Mallette de rangement avec caisse
1	<b>6070</b>	Crochet de 6" à ouverture de 3", peint
4	<b>62-U1112</b>	Bac en plastique 12" P
8	<b>62-U1114</b>	Bac en plastique 14" P
1	<b>62-UDR12</b>	5 séparateurs pour tablette de 12"
1	<b>62-UDR14</b>	5 séparateurs pour tablette de 14"
1	<b>77-U1048</b>	Porte de 45" L, ajustable pour tablettes de 48" et 96"
1	<b>N4-RA48-3</b>	Étagère 14" P × 48" L × 44,5" H en aluminium pour fourgonnette à toit bas
1	<b>N4-RA84-3</b>	Étagère 14" P × 84" L × 44,5" H en aluminium pour fourgonnette à toit bas



77-U1048



77-U1048

## GSL-27 EMPATTEMENT 155"

>Toit standard



Qté	Pièce	Description
1	<b>3020-GS</b>	Cloison profilée à fenêtre de verre trempé
1	<b>5010</b>	Tiroir à pièces 48" P
1	<b>5020</b>	Tiroir à outils 14" L × 48" P × 16" H
1	<b>5048</b>	Rebord supérieur
2	<b>5070</b>	Mallette de rangement avec caisse
1	<b>6070</b>	Crochet de 6" à ouverture de 3", peint
4	<b>62-U1112</b>	Bac en plastique 12" P
8	<b>62-U1114</b>	Bac en plastique 14" P
1	<b>62-UDR12</b>	5 séparateurs pour tablette de 12"
1	<b>62-UDR14</b>	5 séparateurs pour tablette de 14"
1	<b>77-U1048</b>	Porte de 45" L, ajustable pour tablettes de 48" et 96"
1	<b>N4-RA48-3</b>	Étagère 14" P × 48" L × 44,5" H en aluminium pour fourgonnette à toit bas
1	<b>N4-RA96-3</b>	Étagère 14" P × 96" L × 44,5" H en aluminium pour fourgonnette à toit bas



## GSR-27

ALUMINIUM

### UNE SOLUTION **ERGONOMIQUE DE RANGEMENT**

**Les tiroirs à outils Ranger Design offrent:**

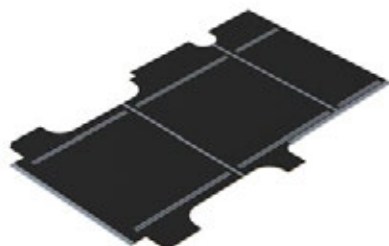
- Accessibilité
- Organisation
- Sécurité
- Verrouillable

**Tiroir à outils 5020** assemblé avec un tiroir à pièces  
**5010** et un rebord supérieur **5048**.



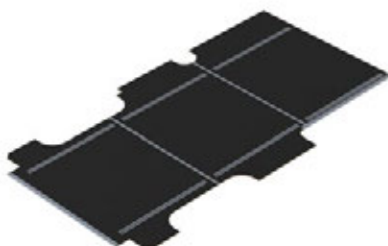
# C'EST PLUS QU'UN PLANCHER!

Inclut les rails de montage qui facilitent l'installation de la plupart des produits Ranger Design



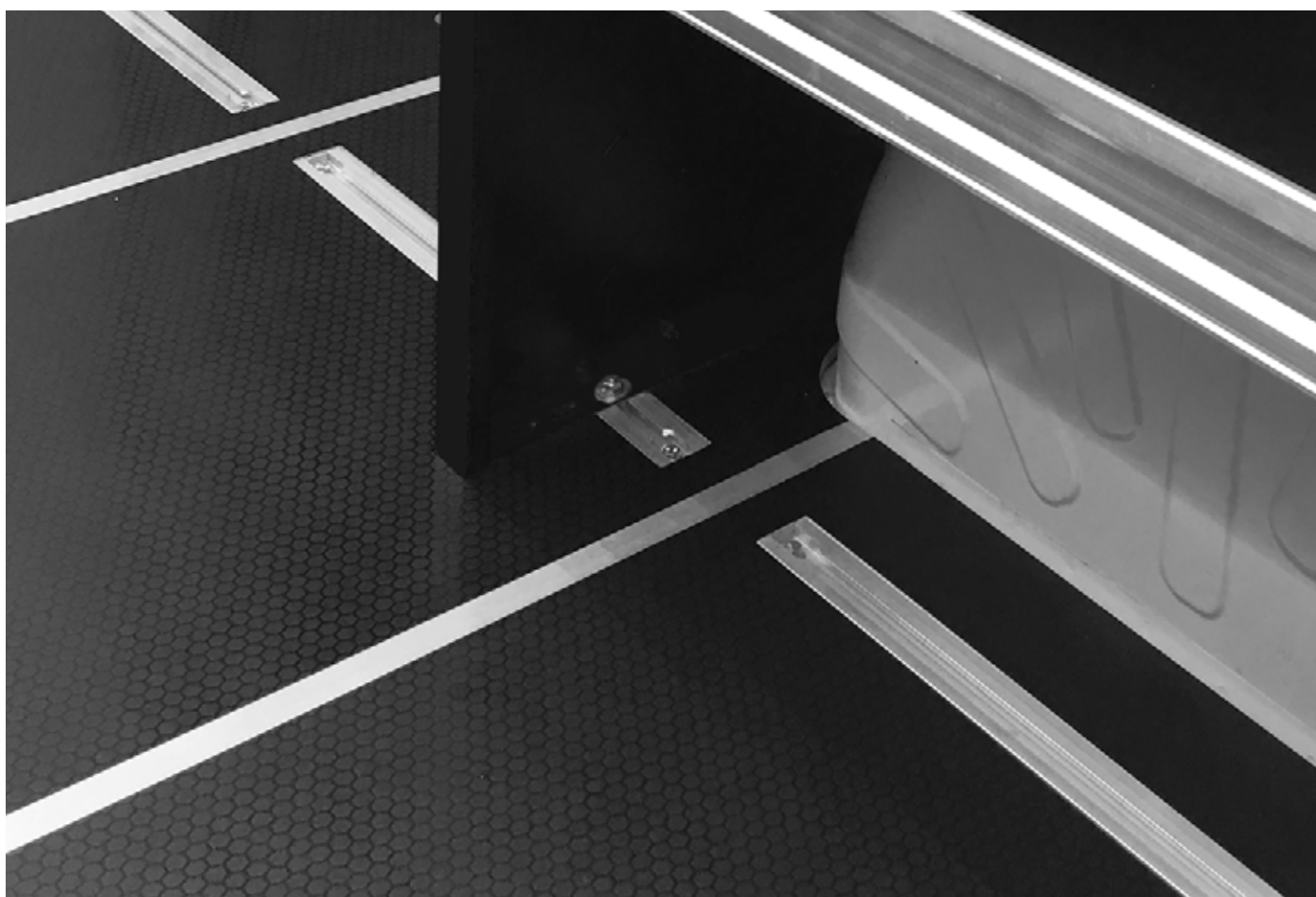
## 6540-GSR

Plancher pour Savana/Express de 135" d'empattement



## 6540-GSX

Plancher pour Savana/Express de 155" d'empattement



**Ces planchers résistants aux perforations et aux chocs**  
préservent l'intérieur de la fourgonnette

# ACCESSOIRES



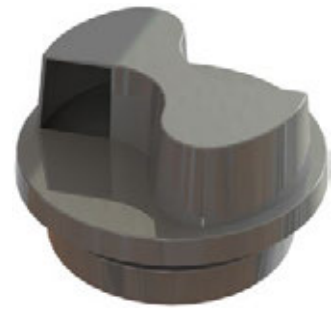
**6010**

Module ajustable à 2 niveaux pour bouteilles



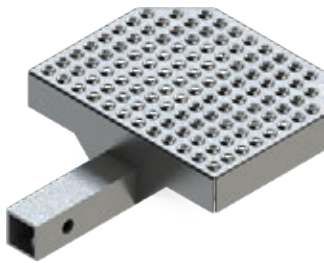
**6041**

Armoire à verrou



**6050**

Ventilateur Flettner, design rotatif



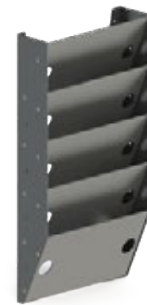
**6054**

Marchepied et tige de marchepied 2" x 2"



**6057**

Rangement pour canettes



**6063**

Classeur à documents, 5 compartiments profonds



**6068**

Support à casques, broche peinte



**6070**

Crochet de 6" à ouverture de 3", peint



**6072**

Crochet pivotant de 8" à ouverture de 4", peint



**6073**

Grand crochet amovible en aluminium à ouverture de 6,5"



**6082**

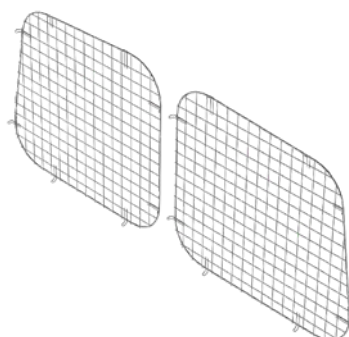
Triangle et support d'aluminium

**NOUVEAU!**



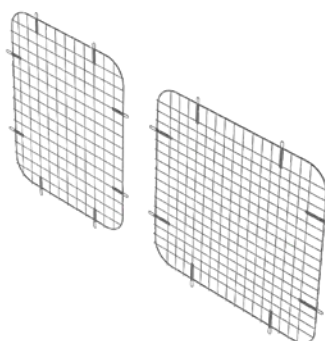
**6092-42**

Ensemble d'éclairage DEL universel pour camions et fourgonnettes (12V DC / 1200 Lm / 10W)



**6106**

Ensemble de 2 grilles de fenêtres arrière



**6111**

Ensemble de 2 grilles de fenêtres latérales



**62-U1110, 62-U1112, 62-U1114**

Bacs en plastique avec séparateur central offerts en format 10", 12" ou 14" de profondeur



**62-U1212**

2 séparateurs transversaux pour bac tout format



**6252**

Housses de sièges



**7124**

Support à bobines avec deux axes de 5/8" de diamètre

# SUPPORTS D'ÉCHELLES



Support intérieur pour escabeau Access Pro

**Aluminium**

<b>1050-FS</b>	135", 155"	Standard	



Accessoire pour support d'échelle

**Aluminium**

<b>1127</b>	135", 155"	Standard	



Support de chargement

**Aluminium**

<b>1505-GS</b>	135", 155"	Standard	
<b>1505-GS3</b>	135", 155"	Standard	



Support d'échelle standard

**Aluminium**

<b>1510-FS</b>	135", 155"	Standard	



Support d'échelle à fixation simple

**Aluminium**

<b>1520-FS</b>	135", 155"	Standard	32 pieds



Support d'échelle combiné

**Aluminium**

<b>1525-FS</b>	135", 155"	Standard	32 pieds



Support d'échelle à fixation double

**Aluminium**

<b>1530-FS</b>	135", 155"	Standard	32 pieds

# Services de flottes de véhicules clés en main



## Expédition ou installation en Amérique du Nord pour tous les types de fourgonnettes

Nous offrons volontiers un service efficace et personnalisé pour toute question de :

### 1. Analyse

- › Analyse de la charge
- › Modélisation 3D sur mesure
- › Équipement démo pratique

### 2. Essai

- › Test et mesures
- › Montage d'essai et révision
- › Optimisation de l'ensemble sur recommandations du technicien

### 3. Livraison

- › Livraison, production et planification de l'installation
- › Suivi de l'installation

### 4. Service

- › Équipe dédiée à la gestion des comptes de flottes
- › Réseau de soutien de 350 distributeurs Ranger Design
- › Service à la clientèle en direct

# UNE SOLUTION — ROBUSTE — SUR MESURE

Si vous cherchez l'aménagement parfait pour votre véhicule de travail, vous le trouverez chez Ranger Design. Rudement mis à l'épreuve, les étagères et modules Ranger Design sont prêts à vous épauler dans vos tâches. Leur précision, leur finition et leur confection insurpassée mènent à une conduite sans vibrations.



**RANGER**<sup>TM</sup>  
DESIGN

## SERVICE À LA CLIENTÈLE

[cs@rangerdesign.com](mailto:cs@rangerdesign.com)

1-800-565-5321

[rangerdesign.com](http://rangerdesign.com)

